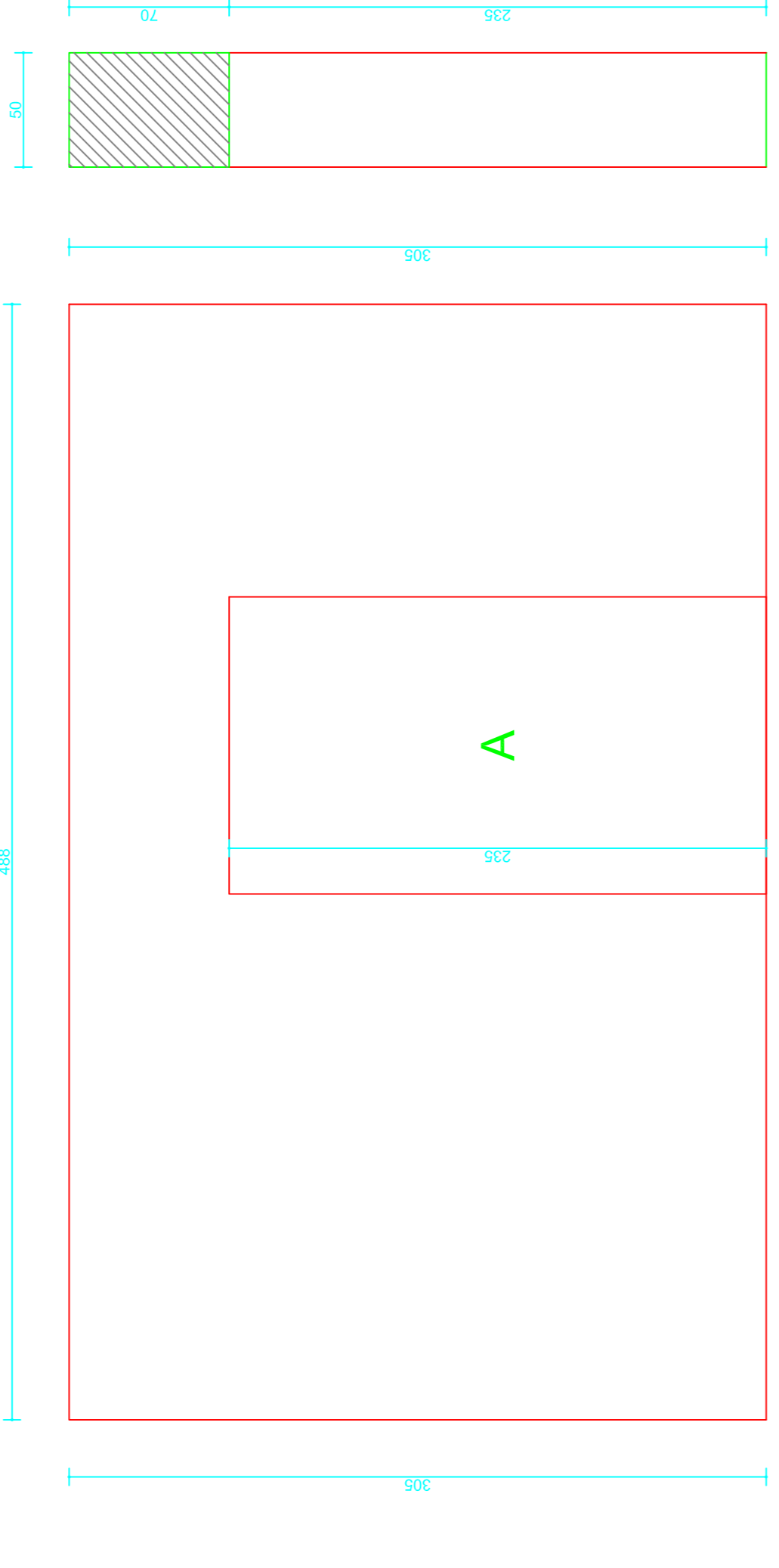
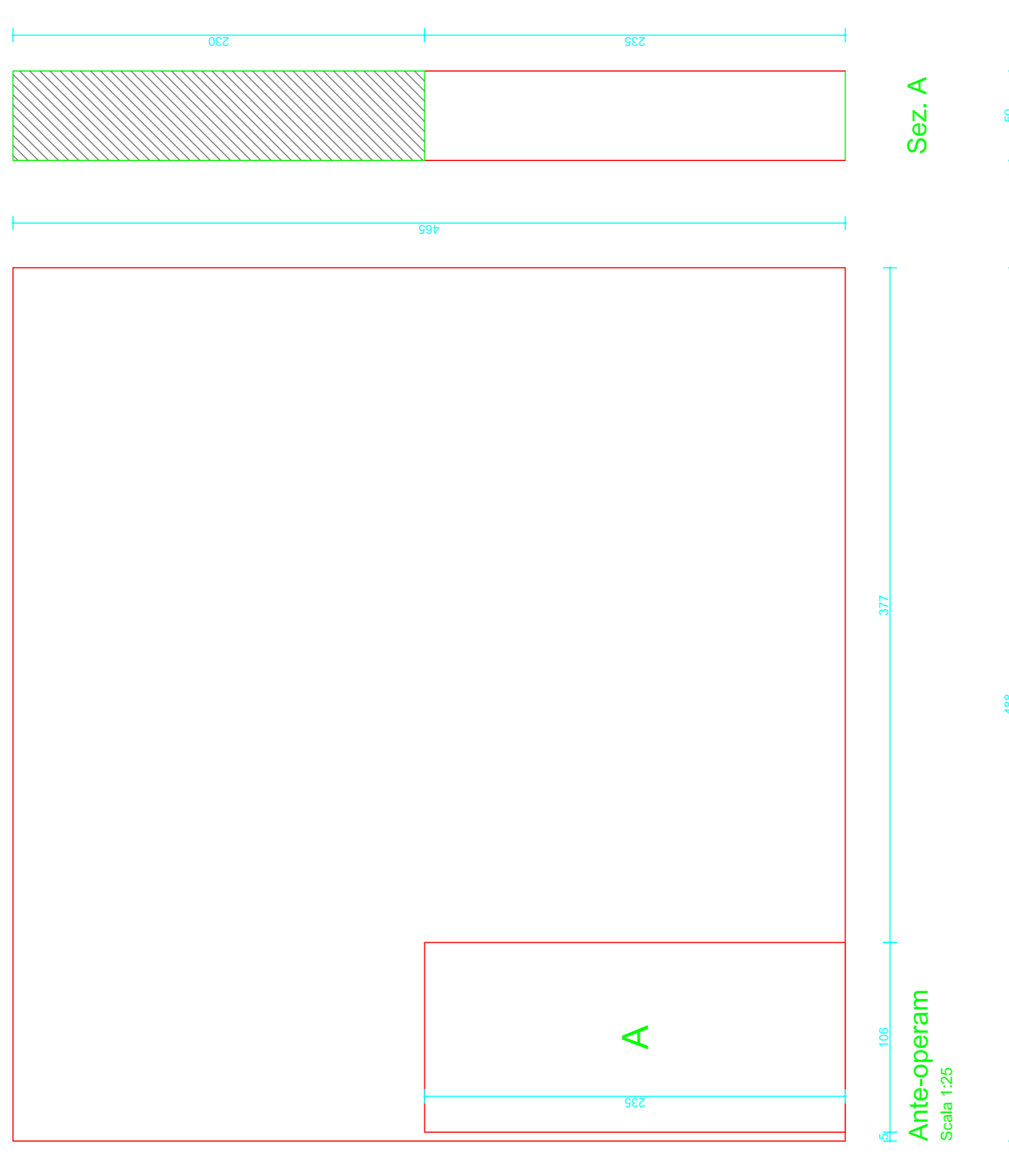
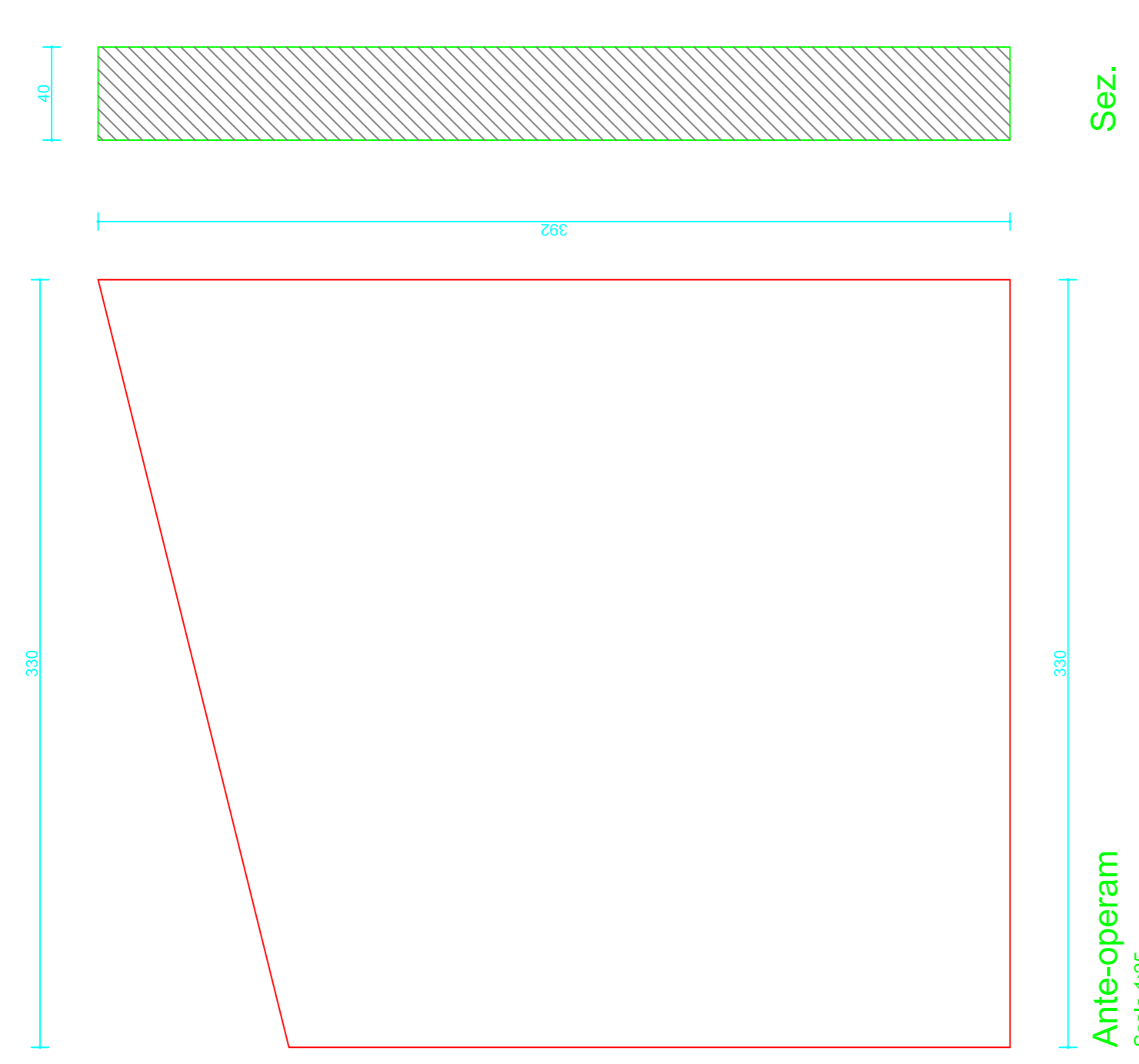
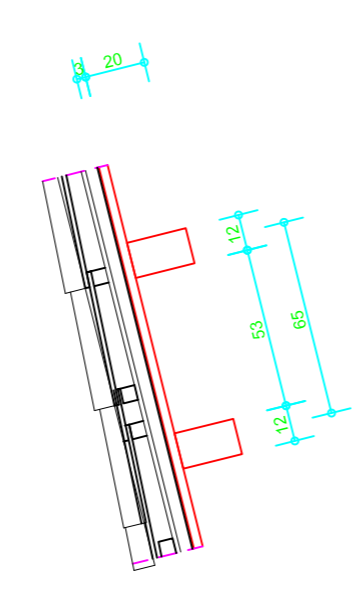


PIANTA PIANO TERRA



DISEGNI ESECUTIVI SOLAIO DI COPERTURA 1 NORD

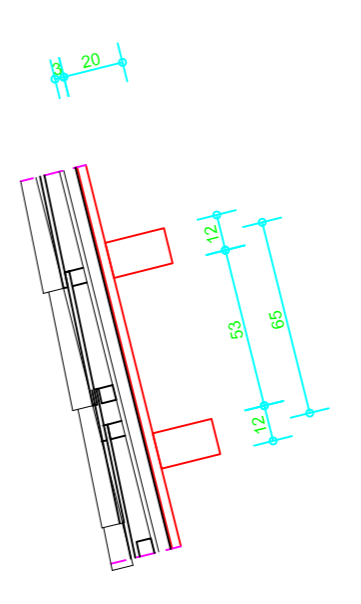
Particolare del letto in legno  
Travi di legno: GL24h



Sezione trasversale

DISEGNI ESECUTIVI SOLAIO DI COPERTURA 2 SUD

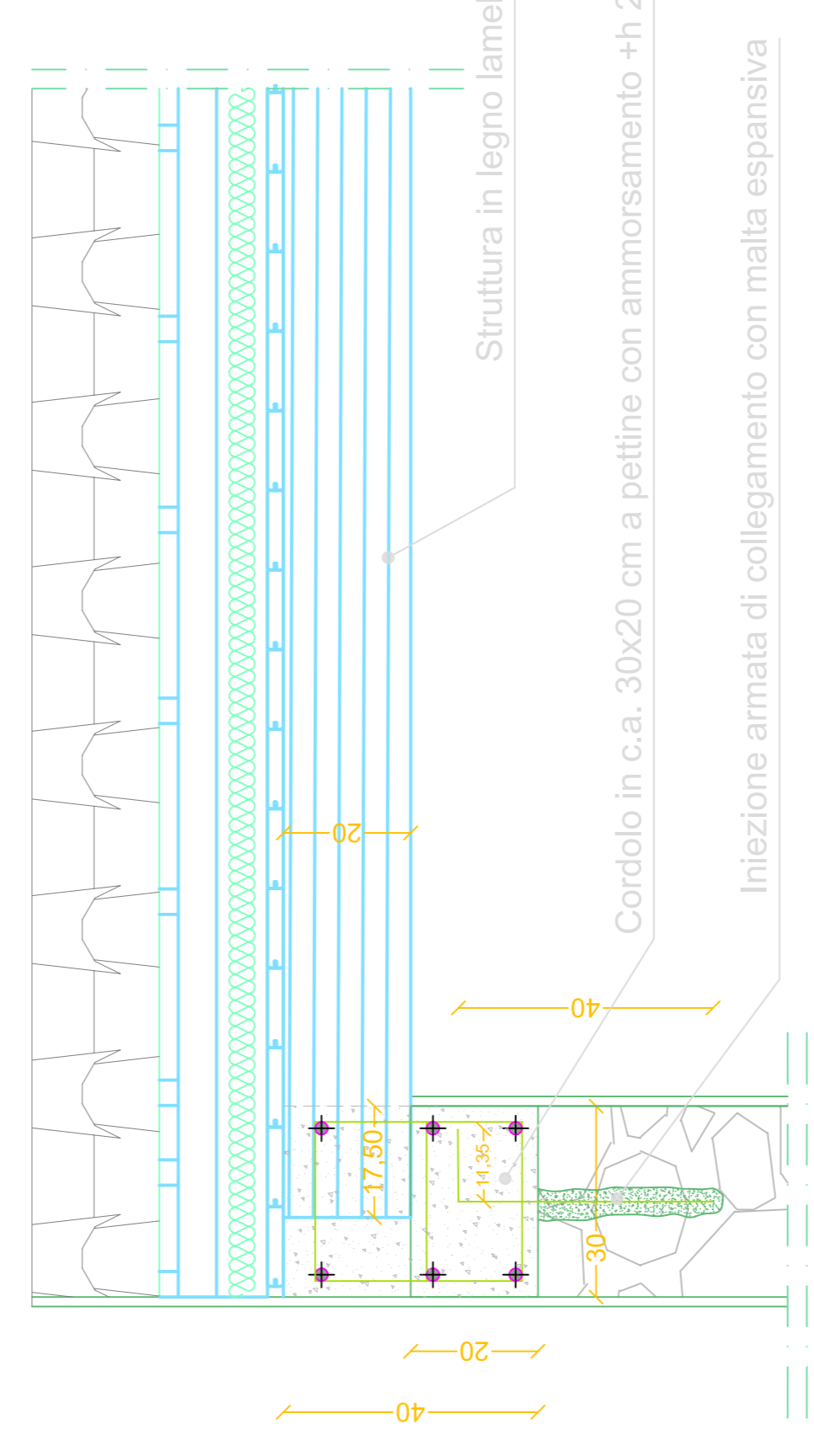
Particolare del letto in legno  
Travi di legno: GL24h



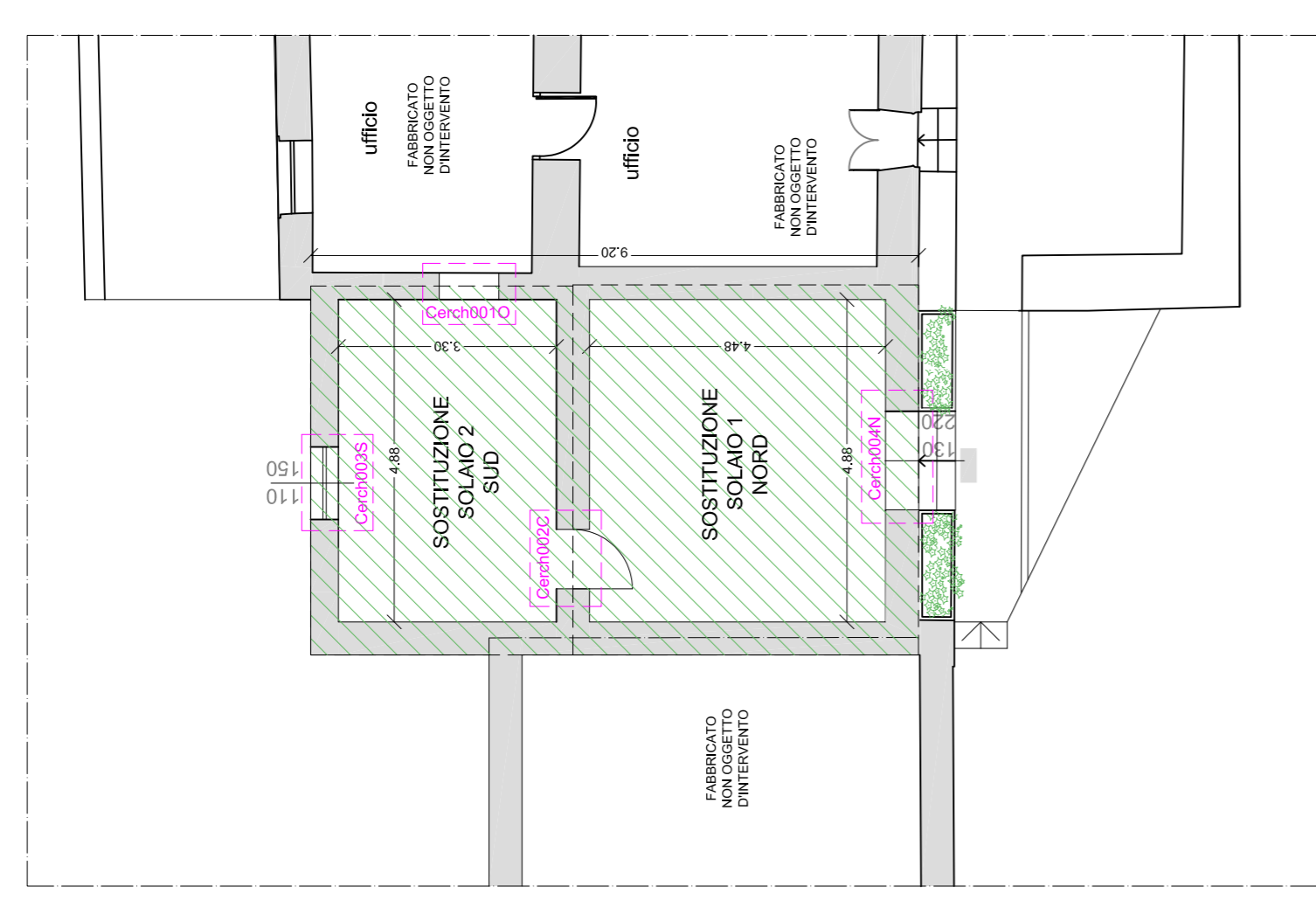
Sezione trasversale

PARTICOLARE COSTRUTTIVO

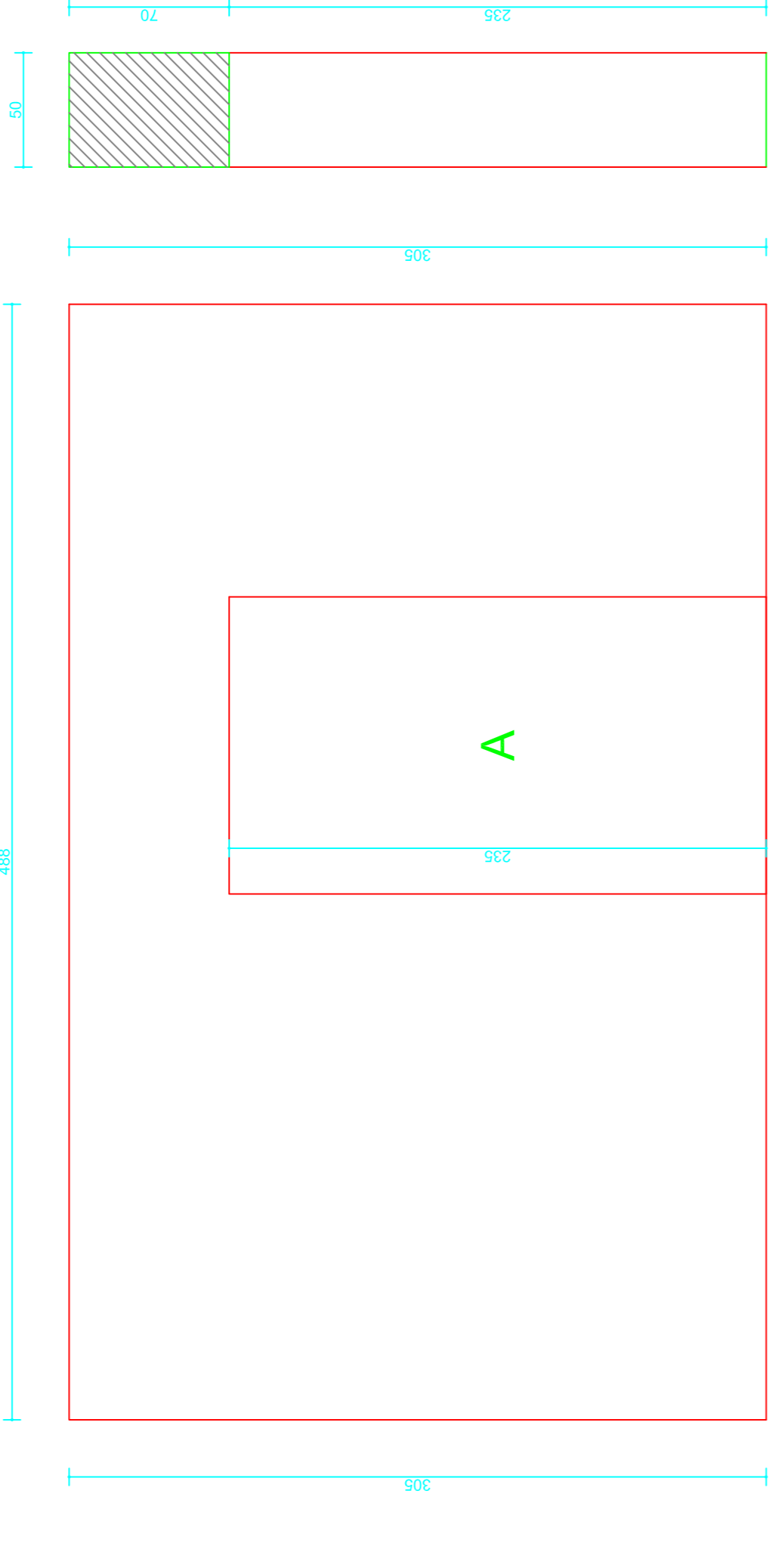
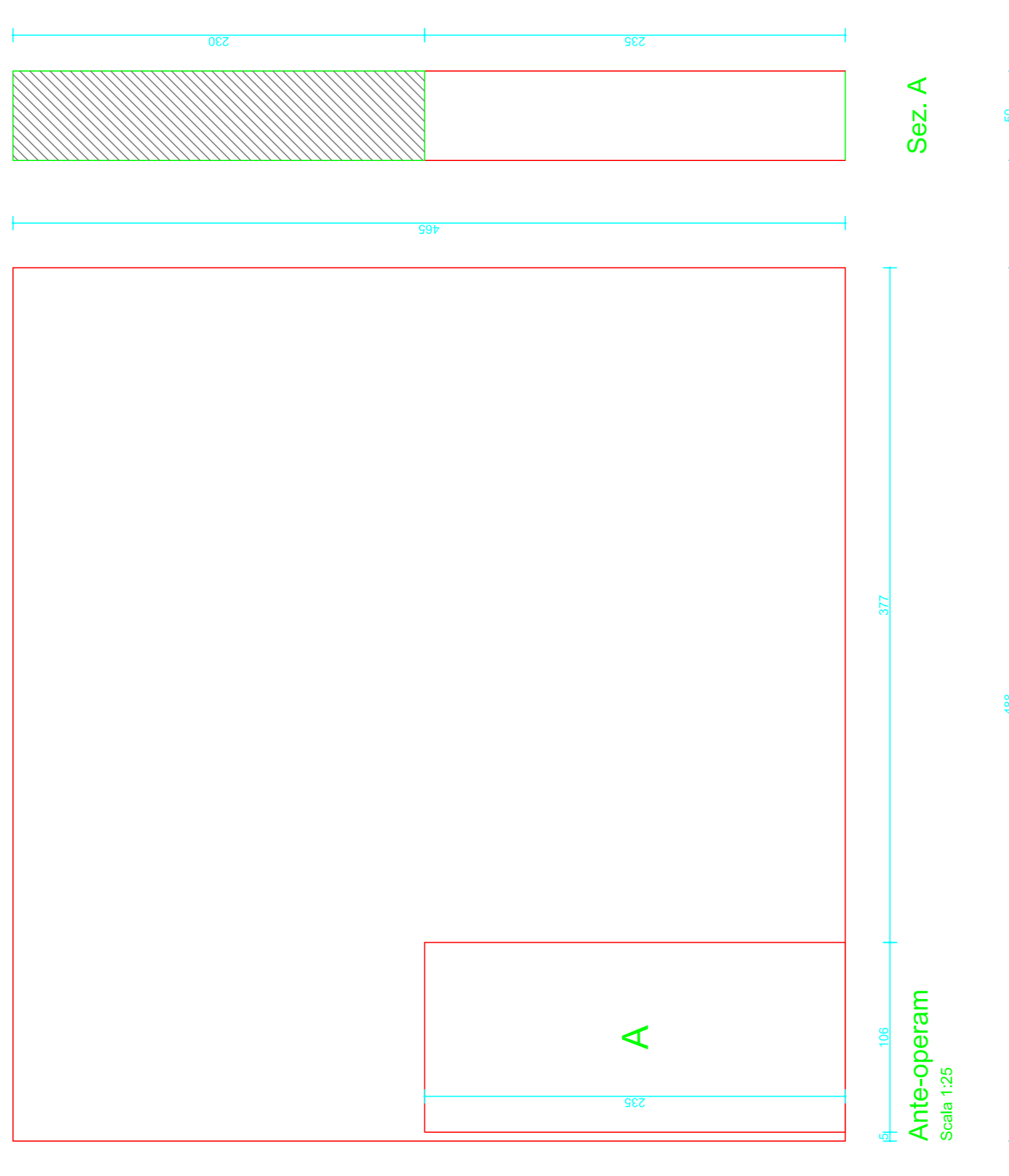
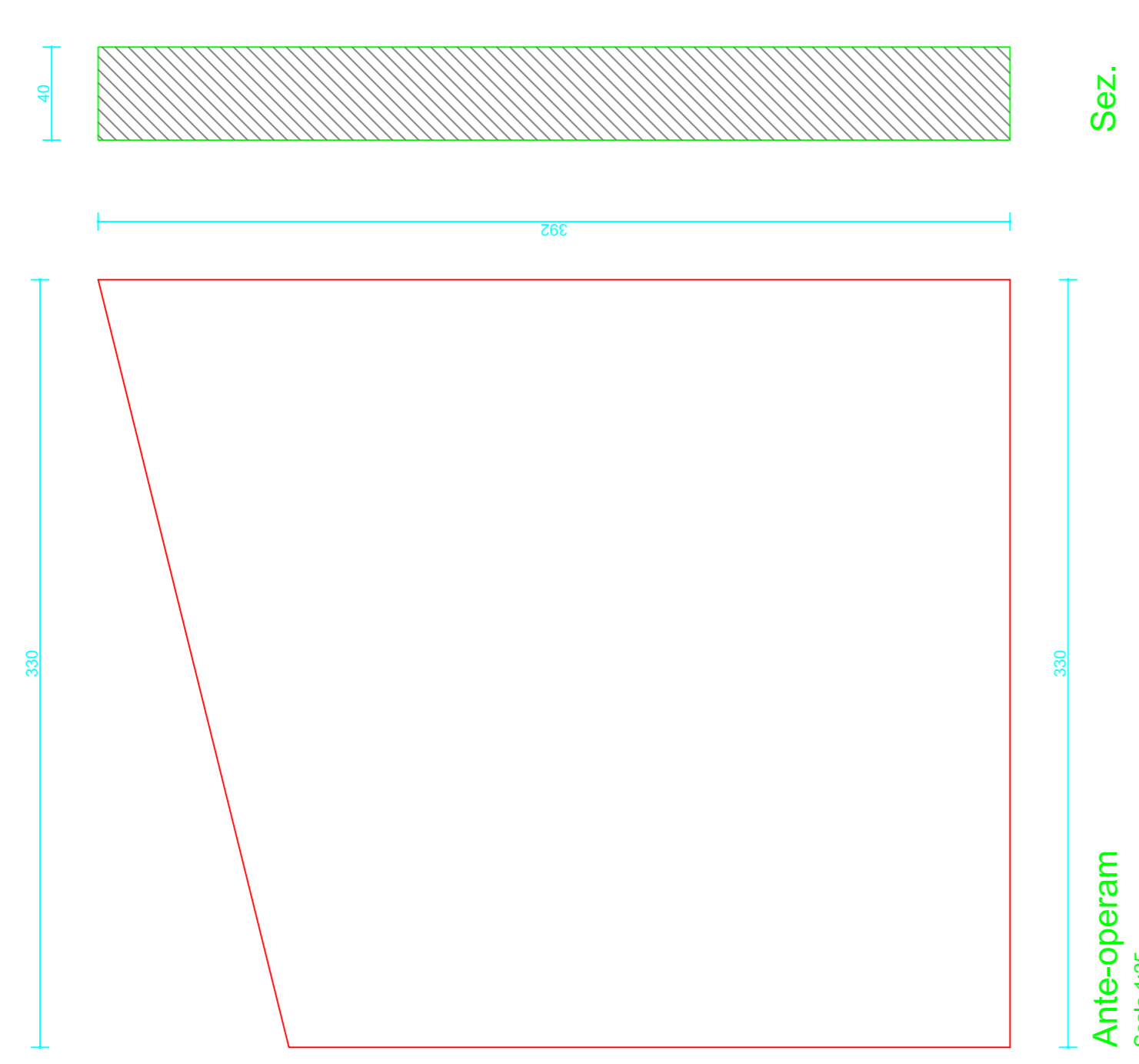
TETTO CON STRUTTURA IN LEGNO LAMELLARE SU CORDOLO IN C.A.



SCALA 1:10

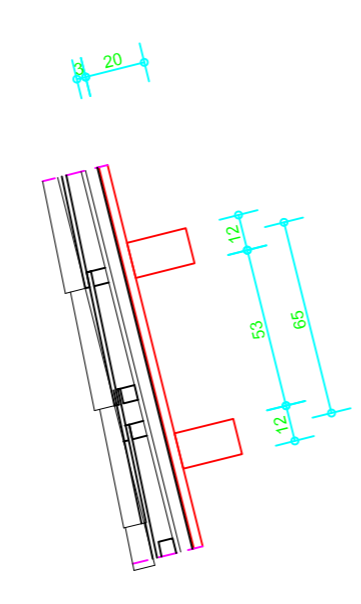


PIANTA PIANO TERRA



DISEGNI ESECUTIVI SOLAIO DI COPERTURA 1 NORD

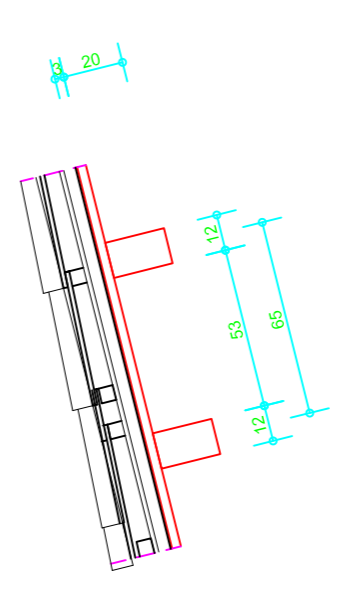
Particolare del letto in legno  
Travi di legno: GL24h



Sezione trasversale

DISEGNI ESECUTIVI SOLAIO DI COPERTURA 2 SUD

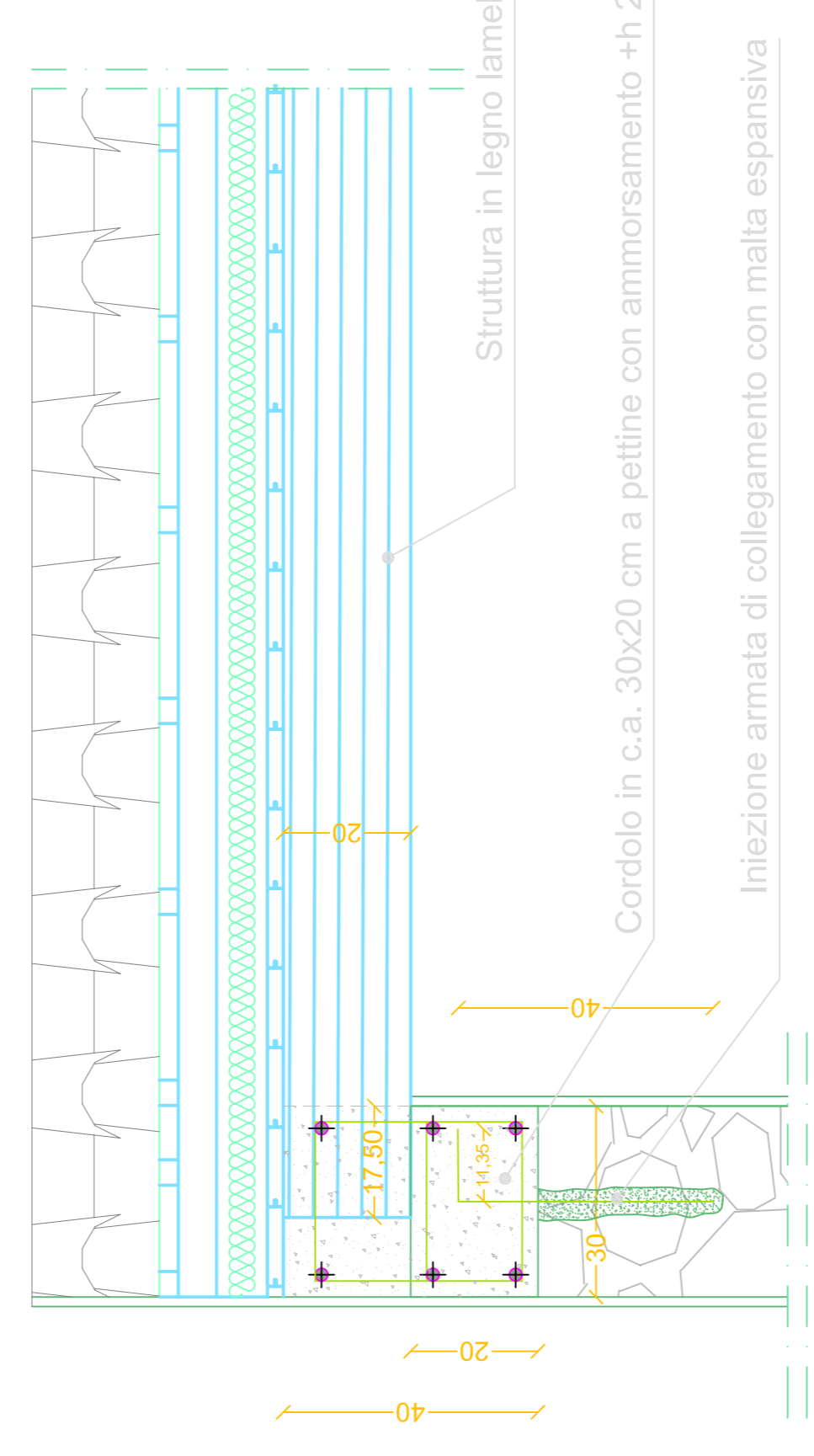
Particolare del letto in legno  
Travi di legno: GL24h



Sezione trasversale

PARTICOLARE COSTRUTTIVO

TETTO CON STRUTTURA IN LEGNO LAMELLARE SU CORDOLO IN C.A.



SCALA 1:10

<b>COMUNE DI CALATAFIMI-SEGESTA (TP)</b> <b>PROVINCIA DI TRAPANI</b>	
UBICAZIONE Case Barone S.R. 22 - via Barone - Segesta	Parco archeologico di Segesta via Monte Bonifacio, 77/B 91011-Maiano (TP)
COMMITENTE C.A.S. Barone - Calatalfimi-Segesta (TP)	Ing. Alessandro Finelli Via Monte Bonifacio, 77/B 91011-Maiano (TP)
TECNICO PROGETTISTA F. B.	F. B.
PROGETTO: Strutture delle coperture e dei solai di copertura relativi alla ristrutturazione di una porzione di immobile, denominata "Case Barone", sito nel Parco Archeologico di Segesta	
TAVOLA: DISEGNI ESECUTIVI CERCHIATURE E SOLAI DI COPERTURA	
DATA: 02/03/2020	F. B.
AUTORIZZAZIONE: F. B.	F. B.

A1