



REGIONE SICILIANA

ASSESSORATO DEI BENI CULTURALI DELL'IDENTITA' SICILIANA
DIPARTIMENTO DEI BENI CULTURALI E DELL'IDENTITA' SICILIANA

PARCO ARCHEOLOGICO DI SEGESTA

PATTO PER IL SUD SICILIA 2014/2020

Adeguamento dei servizi e sistemazione logistica accoglienza



Ministero
per i beni e le
attività culturali
e per il turismo

IL DIRETTORE DEL PARCO
Dott.ssa Rossella Giglio
RESPONSABILE UNICO DEL PROCEDIMENTO
Dott.ssa Rossella Giglio

GRUPPO DI PROGETTAZIONE

Arch. Antonella Ricotta
Geom. Vincenzo Turminta
Geom. Elisa Rizzo

STRUTTURA TECNICA ORGANIZZATIVA
Parco Archeologico di Segesta



IL PROGETTISTA
STRUTTURALE
Arch. Benedetto Musillami

PROGETTO ESECUTIVO - CALCOLI STATICI

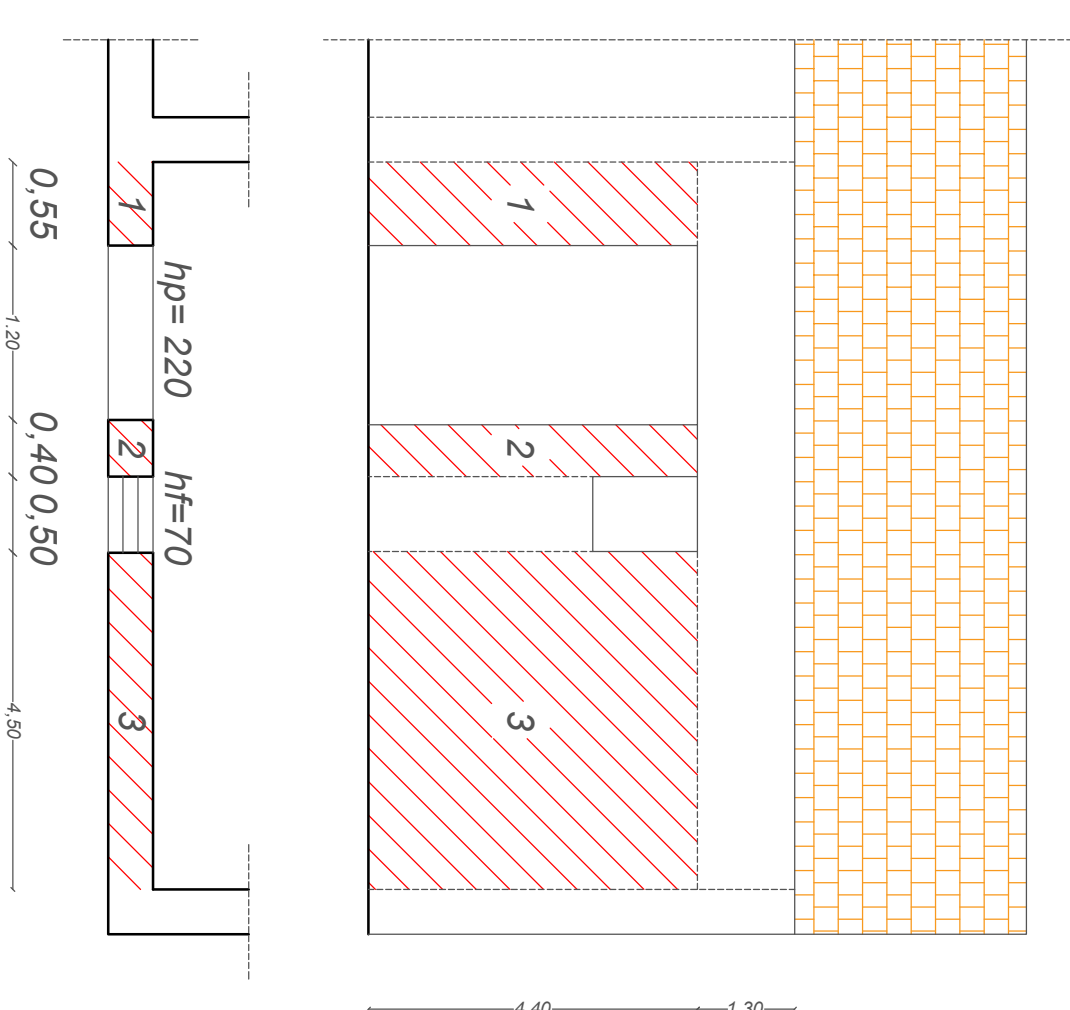
■ ELABORATO 4 - B:
ELABORATI GRAFICI ED ESECUTIVI
Interventi su bagni utenza

REDAZIONE	DATA	NOME	FIRMA
VERIFICATO			
APPROVATO			
DATA	2020		

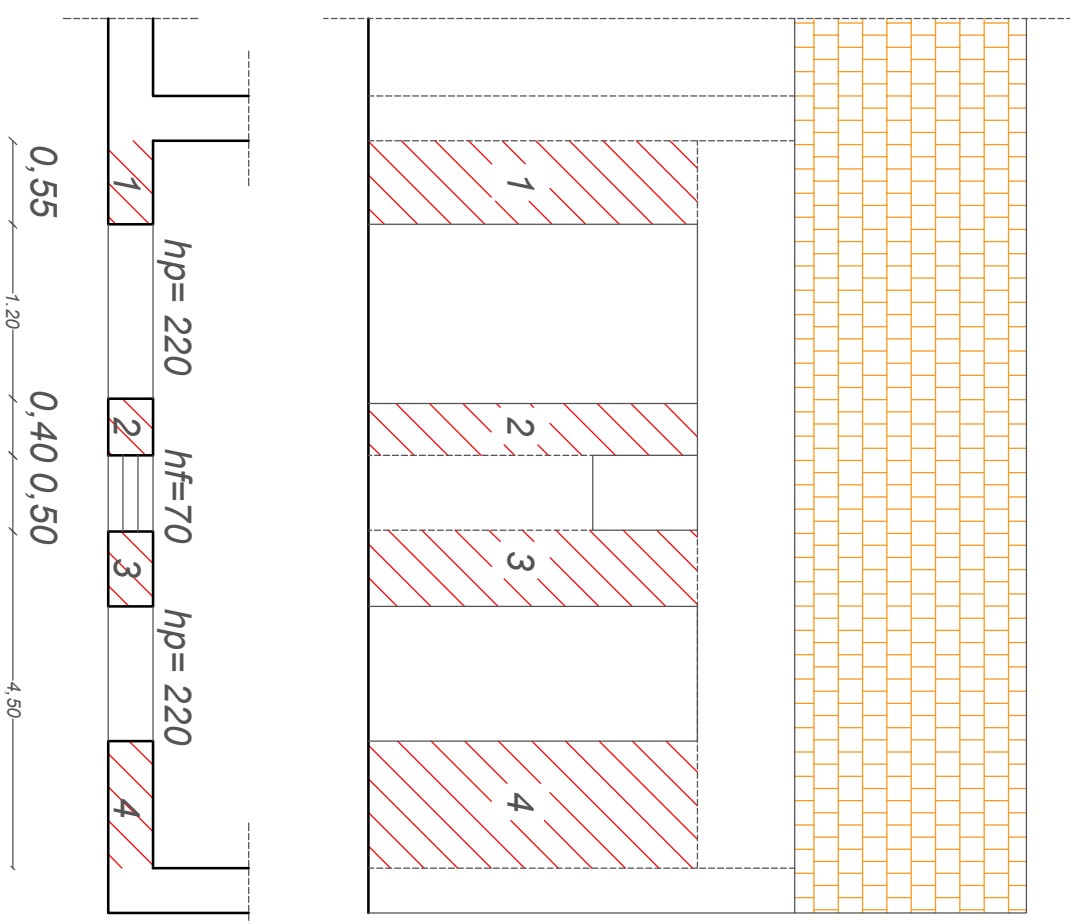
REVISIONE	DATA	AGGIORNAMENTI	SCALA

TAV.
4 - B

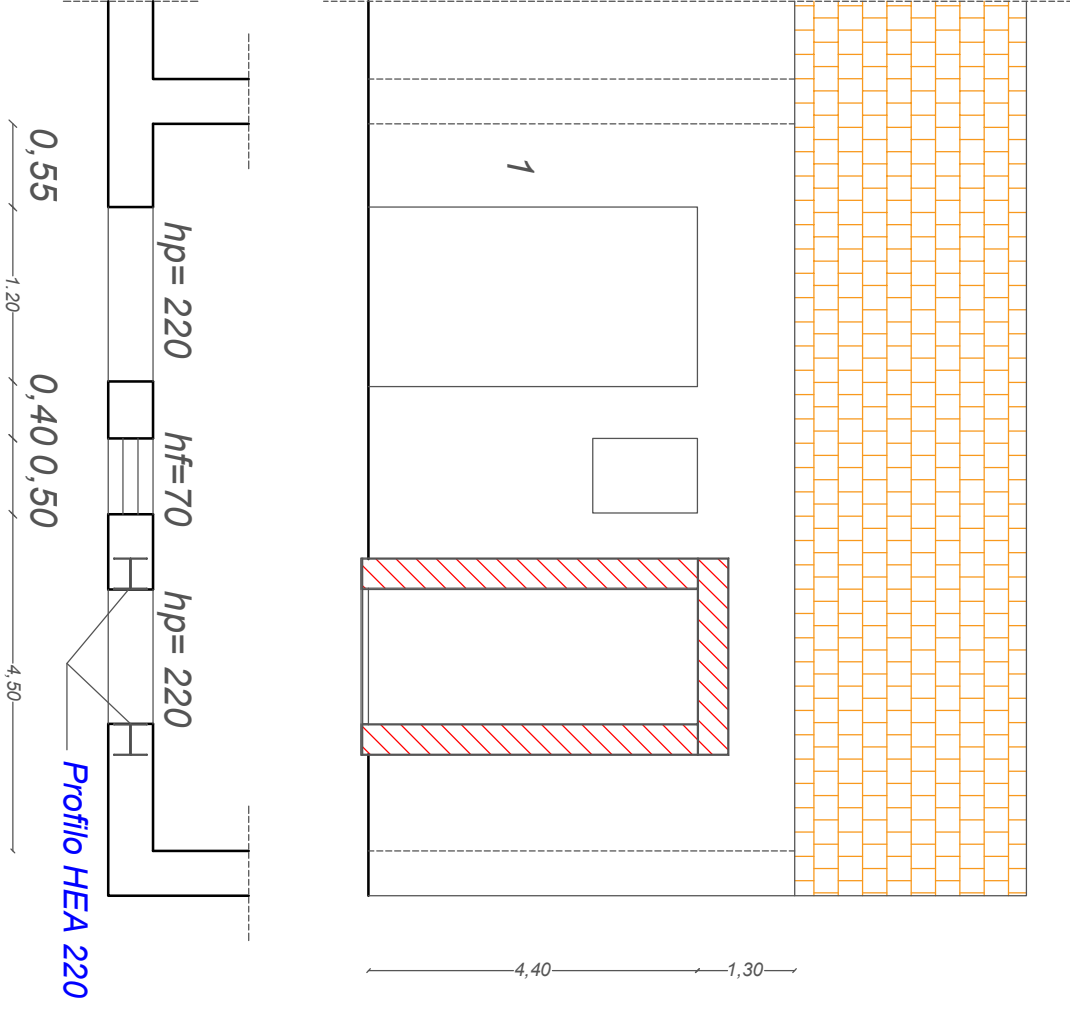
APERTURA W.C. DISABILI - STATO ATTUALE- scala 1:50



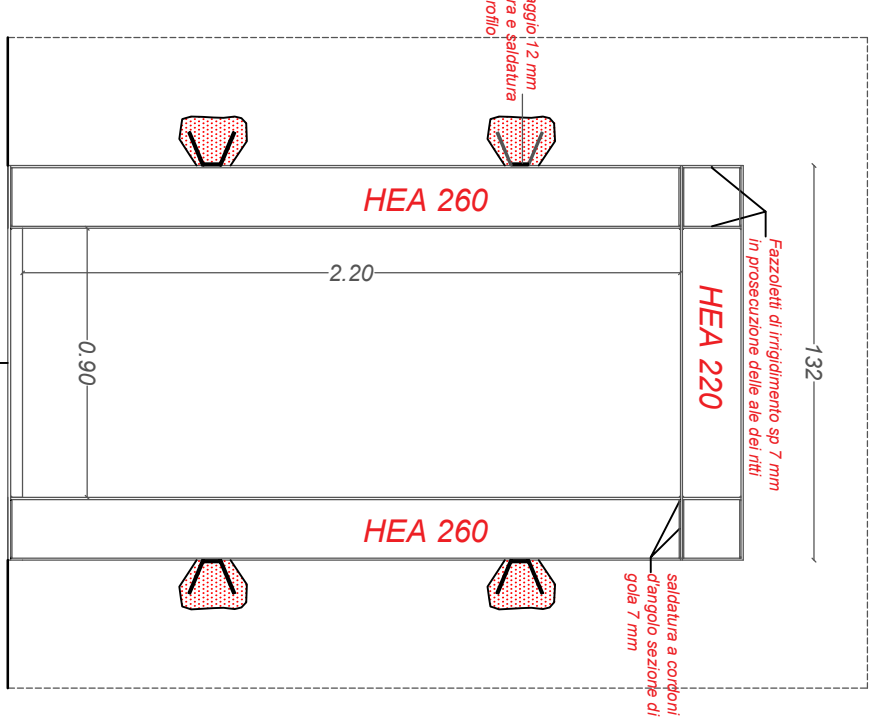
APERTURA W.C. DISAB. - STATO MODIFICATO - 1:50



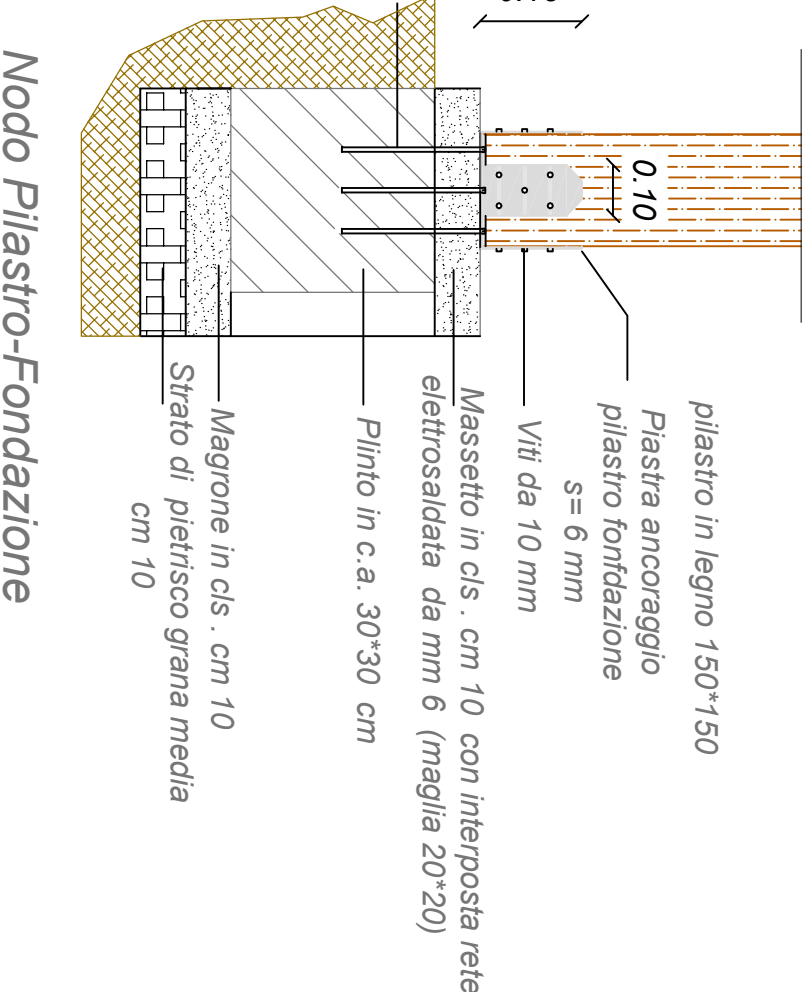
CERCHIATURA VANO PORTA - scala 1:50



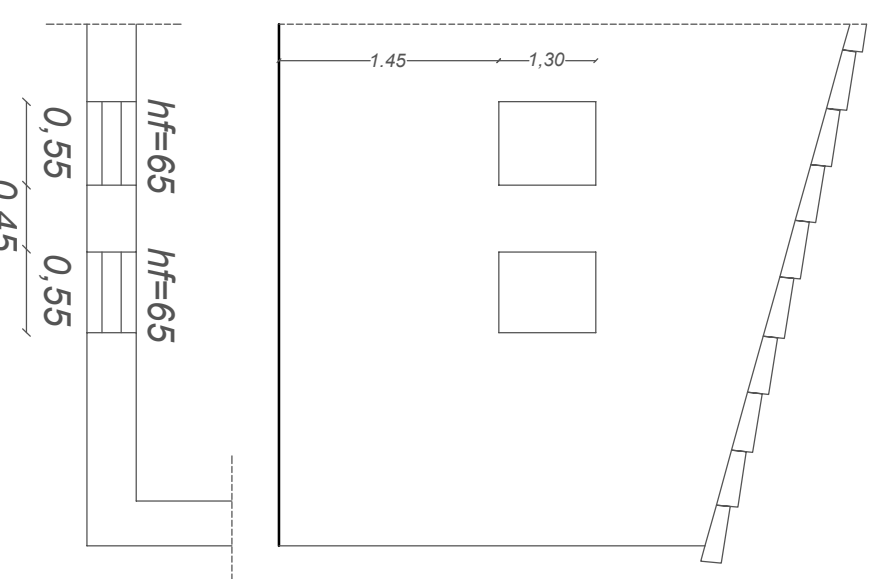
ESECUTIVO CERCHIATURA
IN ACCIAIO - PROFILO HEA 220
scala 1:25



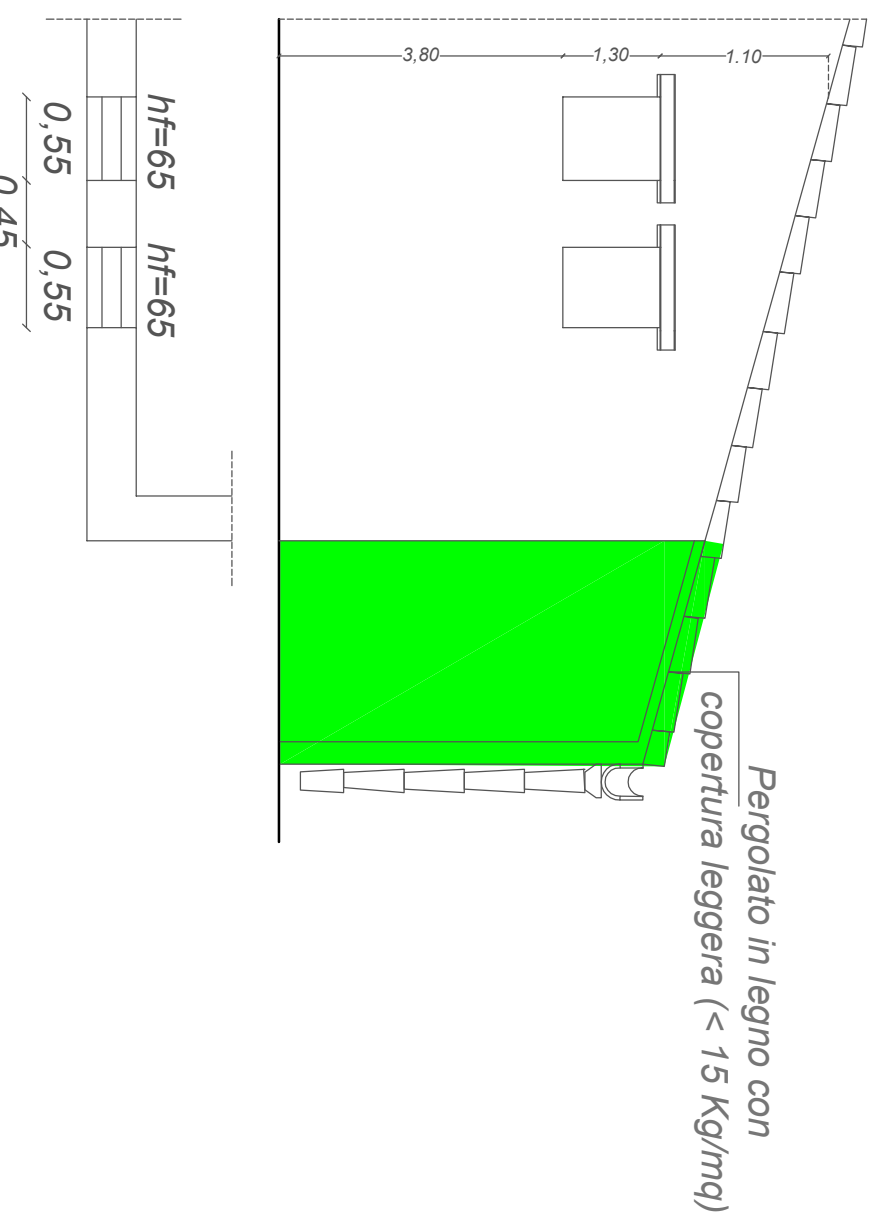
Particolari nodi pergolato
in legno - scala 1:10



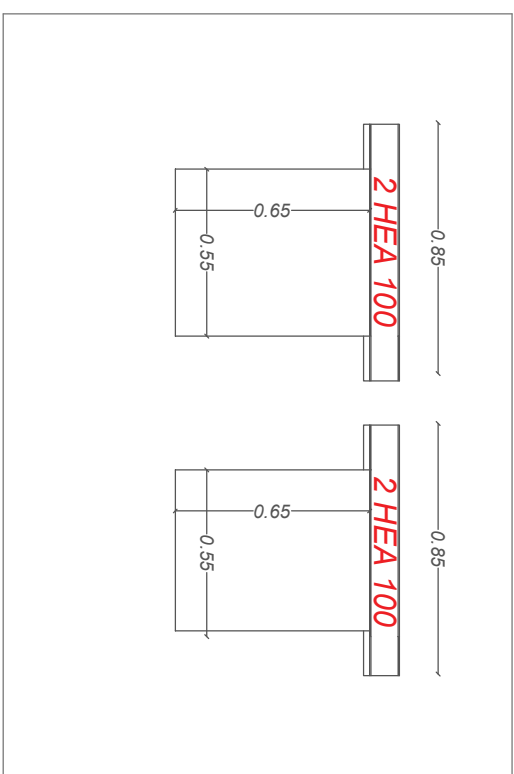
APERTURE SERVIZI DONNA
STATO ATTUALE- scala 1:50



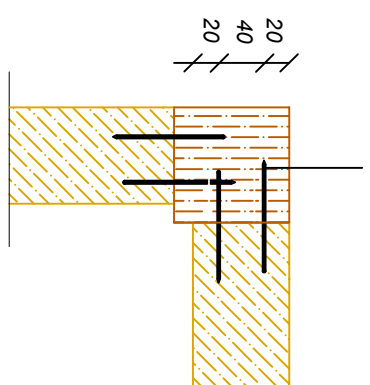
APERTURE SERVIZI DONNA
STATO MODIFICATO - scala 1:50



ESECUTIVO ARCHITRAVE
IN ACCIAIO - PROFILO HEA 100
scala 1:25

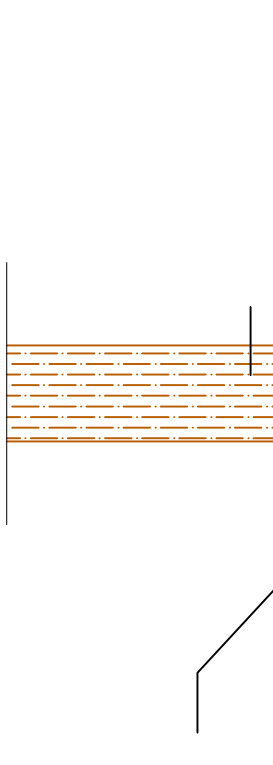


Vite HBS 8*120 della rothoblaas



Travi perimetrali
mm 80*160

Pilastrino in legno
mm 150*150



Nodo Trave - pilastrino